



Amertat-Group

گروه صنعتی امرتات تولید کننده پروفیل های UPVC



Mundo 

Superior Performance 5-chamber uPVC profiles system



 **Leowin**  
Perfect design UPVC profiles system



UPVC

Windows & Doors Profiles

Catalogue 2021

Give your  
**Child**  
a  
Noiseless  
and peaceful  
**Home**



## بسمه تعالی



Amertat - Group

گروه صنعتی امرتات  
تولید کننده پروفیل های UPVC

گروه امرتات با حضور جمعی از مدیران آشنا و با تجربه صنعت UPVC کشور، افتتاح و در راستای تامین نیاز پروفیل مصرفی تولید کنندگان در و پنجره دو جداره، آماده ارائه محصولات خود می باشد.

مدیران این شرکت، تاکنون سعی داشته اند تا با خلاقیت و تلاش فراوان در گسترش و تعالی صنعت تولید پروفیل UPVC کشور کوشا باشند و همواره به سوی تکنولوژی های جدید، گام بردارند.

لذا در این راستا اقدام به تهیه قالب اختصاصی و منحصر به شرکت خود و دیگر ملزومات مورد نیاز از بهترین و معتبرترین تولید کنندگان بنام این صنعت، در سطح بین المللی نموده اند.

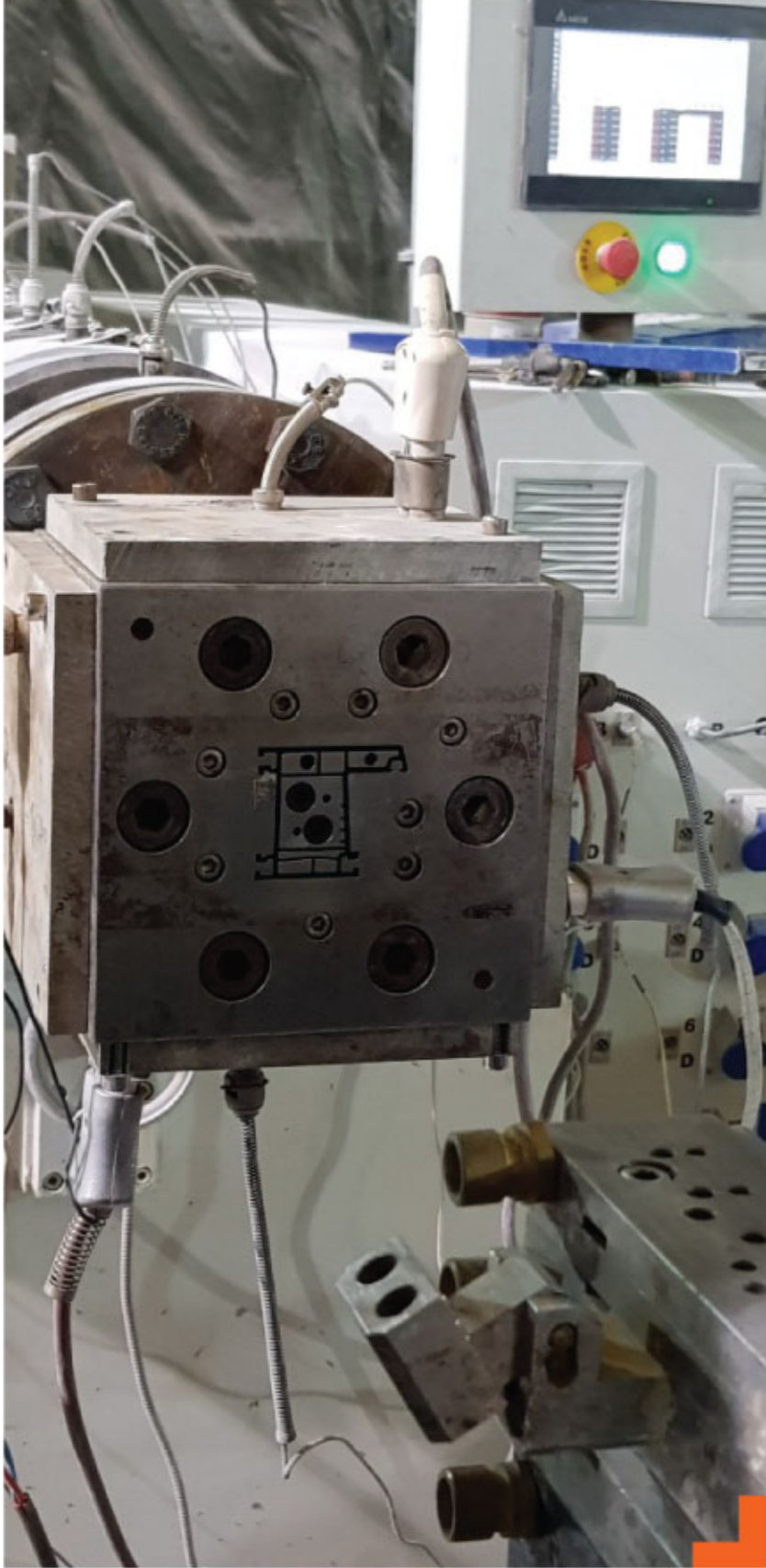
این شرکت با طراحی ویژه، محصولات خود را با دو برند ماندو **Mundo** پروفیل گرید A با ضخامت جداره بالا و پروفیل لئو وین **Leowin** با کیفیت فوق العاده و مناسب جهت پروژه های اقتصادی، آماده ارائه به بازار نموده است.

شایان ذکر است هر دو پروفیل مذکور تحت استاندارد رال آلمان RAL-GZ ۷۱۶/۱ بوده و دارای استاندارد ملی ایران با کد ۱۲۲۹۱ می باشند و از سبد کالایی کامل شامل پروفیل لولایی، کشویی تک ریل و جفت ریل، پروفیل بازسازی و لمینت تک رو و دو رو با مغز رنگی بهرمنند می باشد.

امید است با استعانت از درگاه خداوند متعال و بهره برداری از همه توان و تجربه و استفاده بهینه از ظرفیت و توانمندی های موجود، در ارتقاء کیفی امور در راستای رفع نیازهای شما سروران گرامی در امر تولید در و پنجره UPVC، بتوانیم بهتر از گذشته و با توان بیشتر، خدمتگزار شما همکاران وفادار و گرامی باشیم.

بودیم... هستیم... خواهیم ماند.

● کارخانه تولیدی پروفیل UPVC امرتات



## ● کنترل کیفیت

گروه صنعتی امرتات با بیش از ۱۲ سال تجربه حضور در صنعت در و پنجره دوجداره عایق و اتخاذ سیاست حضور بلند مدت بر مبنای شعار گروه " بودیم ، هستیم ، خواهیم ماند " کلیه توجه و اهتمام خود را در جهت تولید و عرضه محصولی متناسب با سخت ترین شرایط آب و هوایی کشور در چهارچوب استانداردهای داخلی و بین المللی نموده است .

توجه به تأمین مواد اولیه و استفاده از فرمولاسیون مناسب در کنار آزمایشات سخت گیرانه کنترل کیفیت محصول نهایی منجر به تضمین ۱۰ ساله محصولات گروه صنعتی امرتات تحت پوشش بیمه گردیده است.

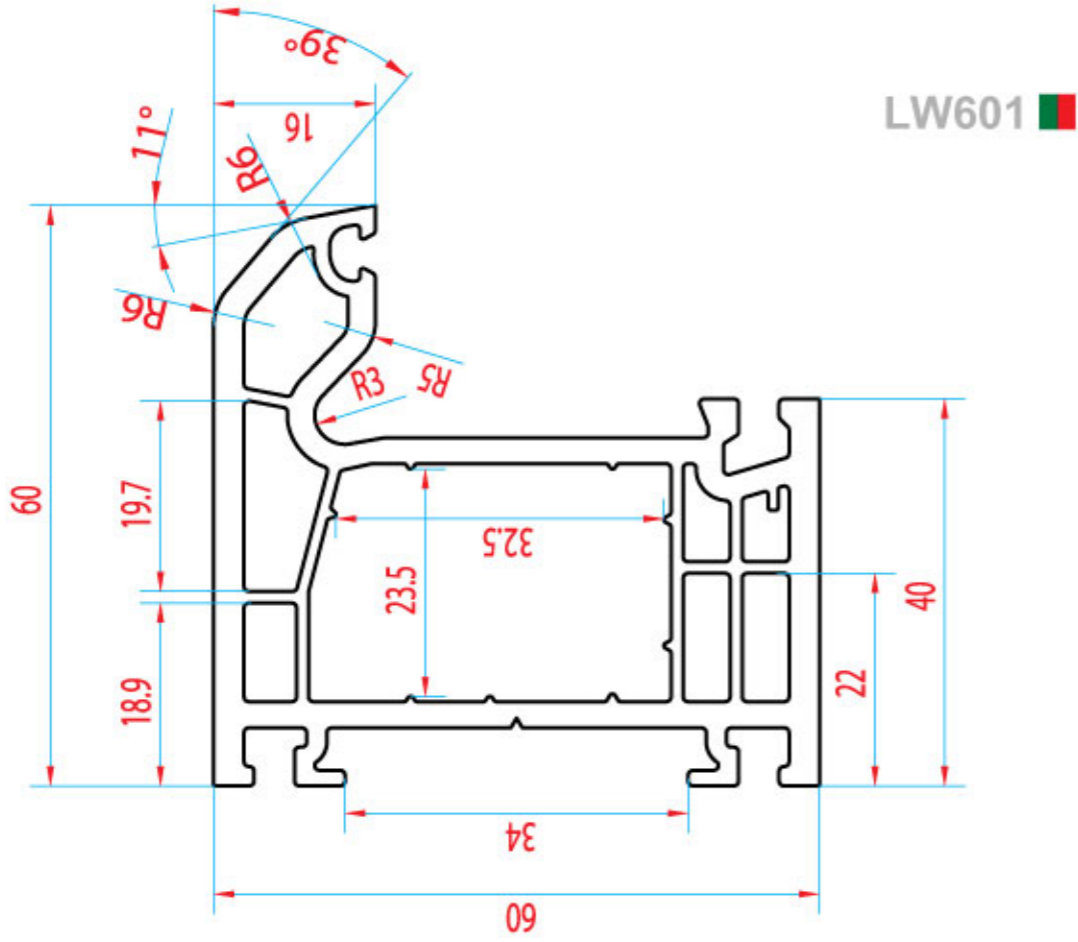


بخشی از مواردی که در آزمایشگاه کنترل کیفیت پروفیل های UPVC تولید شده توسط گروه صنعتی امرتات بررسی می شود عبارتند از پارامترهای ذیل:

- اندازه گیری رطوبت مواد اولیه مصرفی
- سنجش چگالی و آنالیز طرح اختلاط
- آزمایش مقاومت سطح پروفیل در دمای ۱۰- سانتیگراد
- مقایسه ابعاد پروفیل با نقشه های تولید استاندارد قالب ها
- سنجش میزان انقباض و انبساط پروفیل در تغییرات دما
- سنجش میزان استحکام نقطه جوش گوشه ها براساس فرمولاسیون تولید
- سنجش میزان یکدستی سطح ظاهری و رنگ پروفیل
- بررسی میزان انحراف سطح پروفیل از خط راست در واحد طول
- اندازه گیری جرم واحد طول

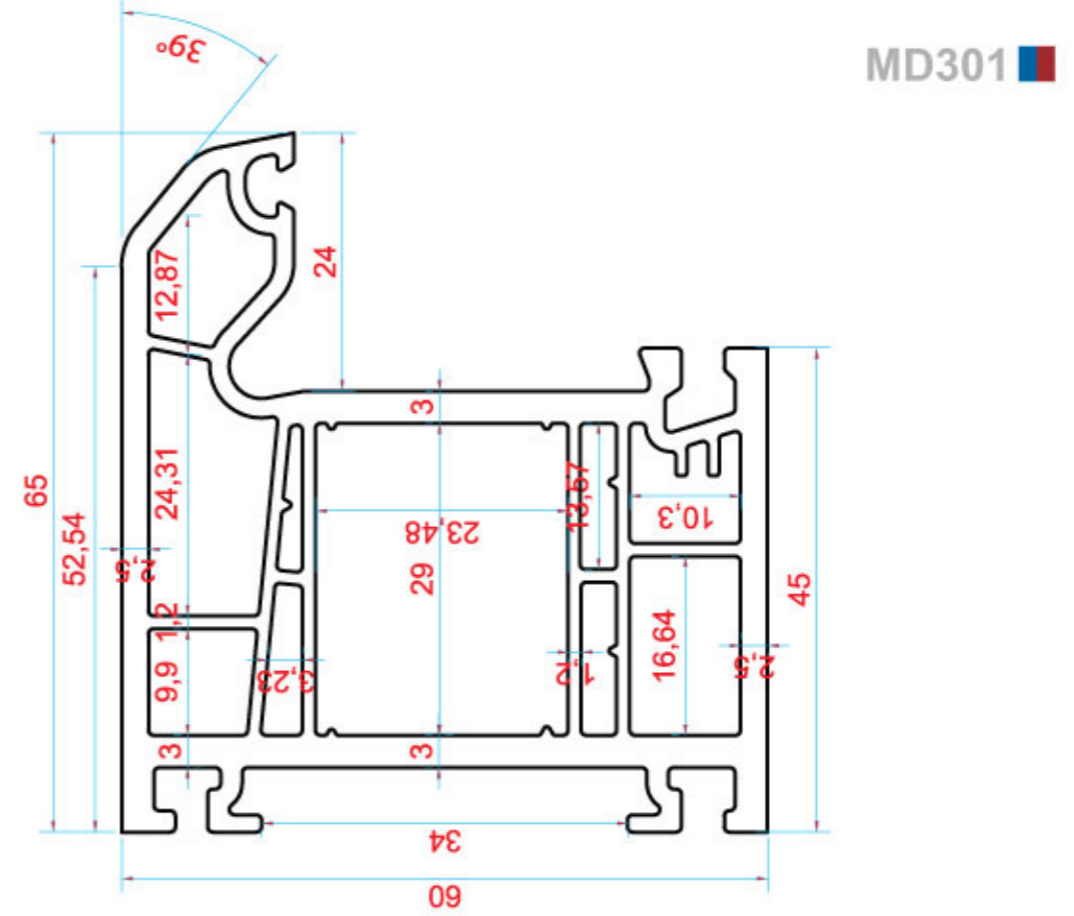


● مقاطع پروفیل گروه امرتات



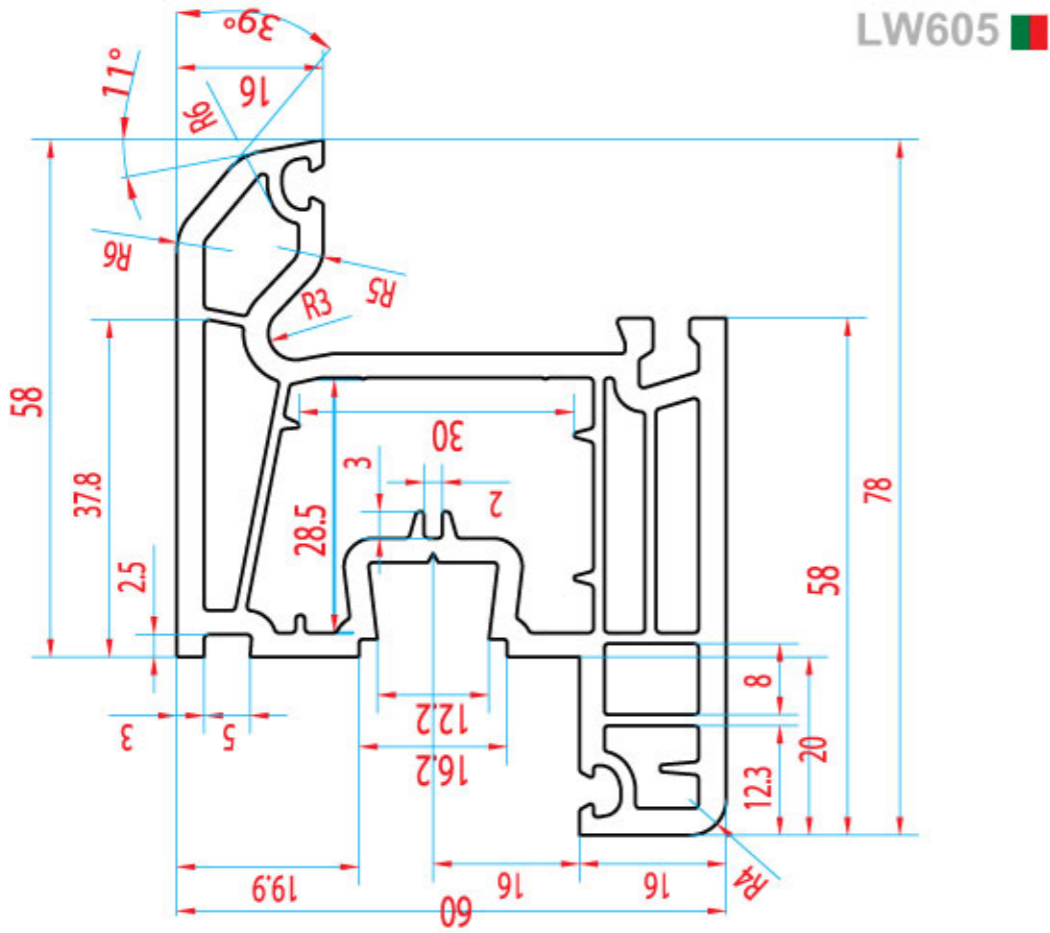
LW601

قاب/Frame



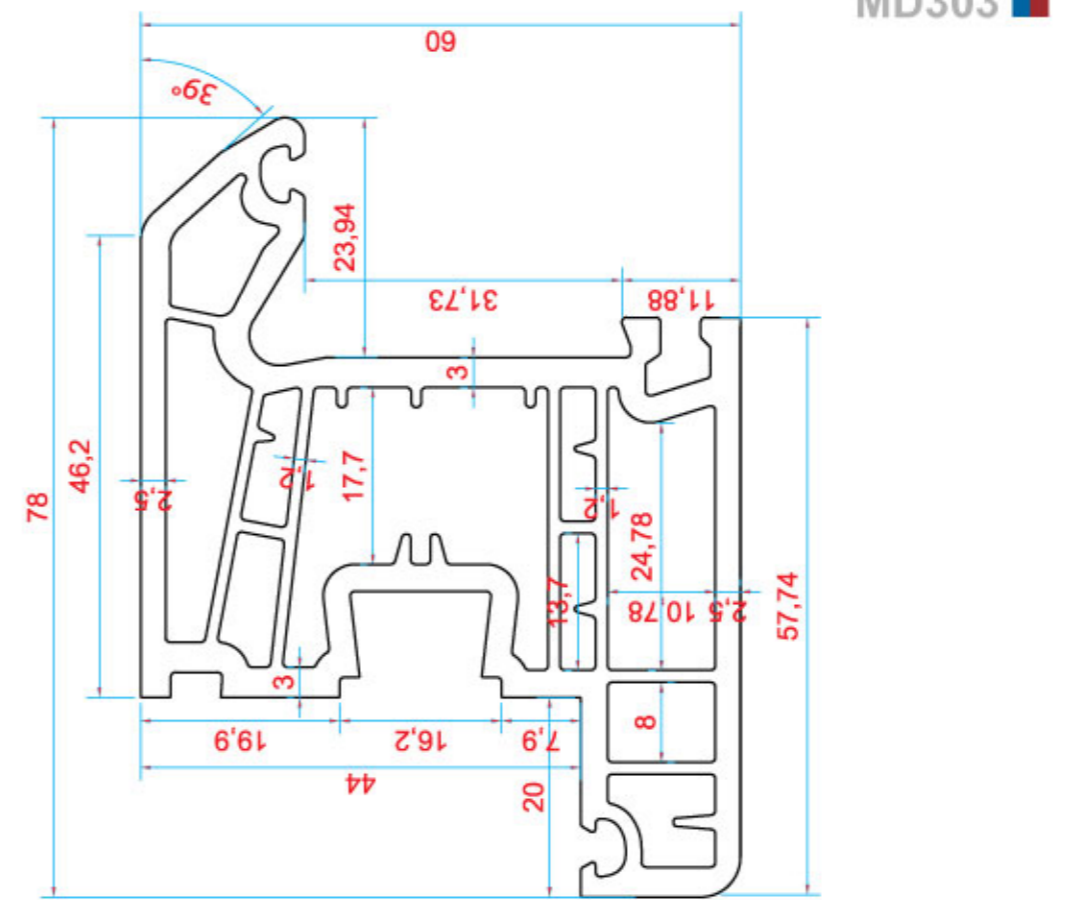
MD301

قاب/Frame



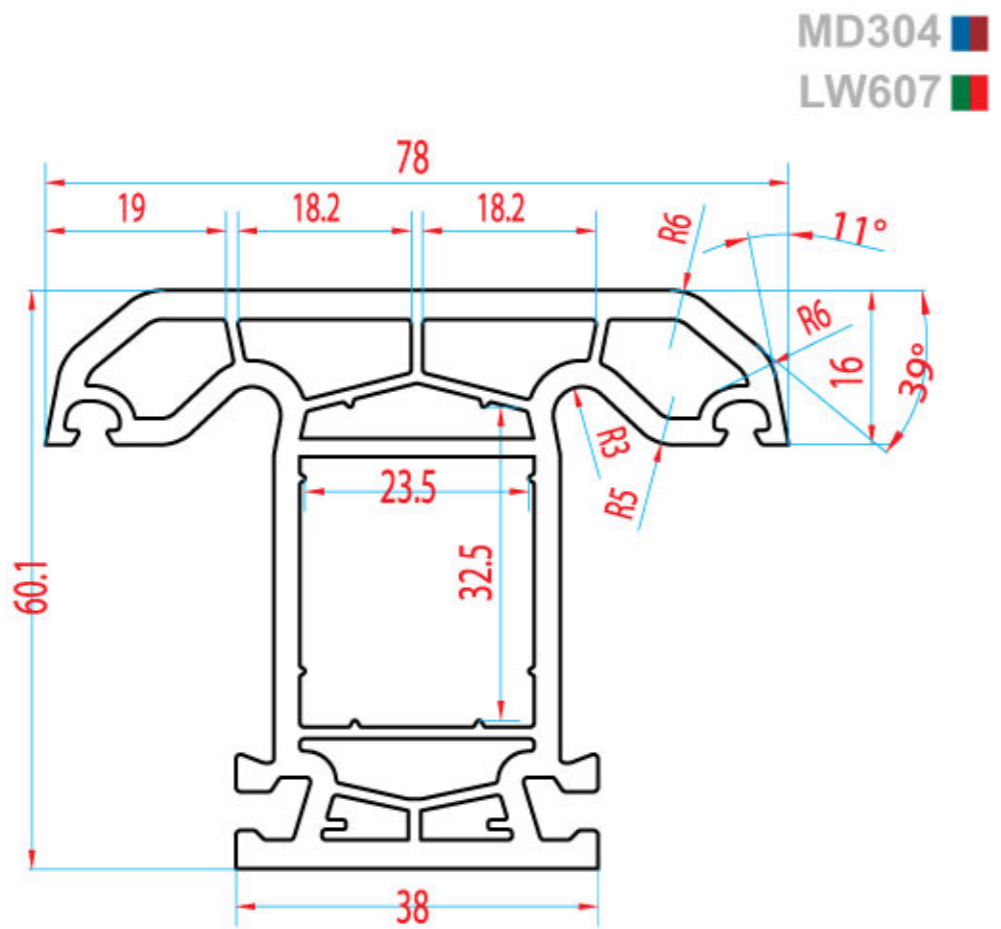
LW605

لنگه پنجره/Sash



MD303

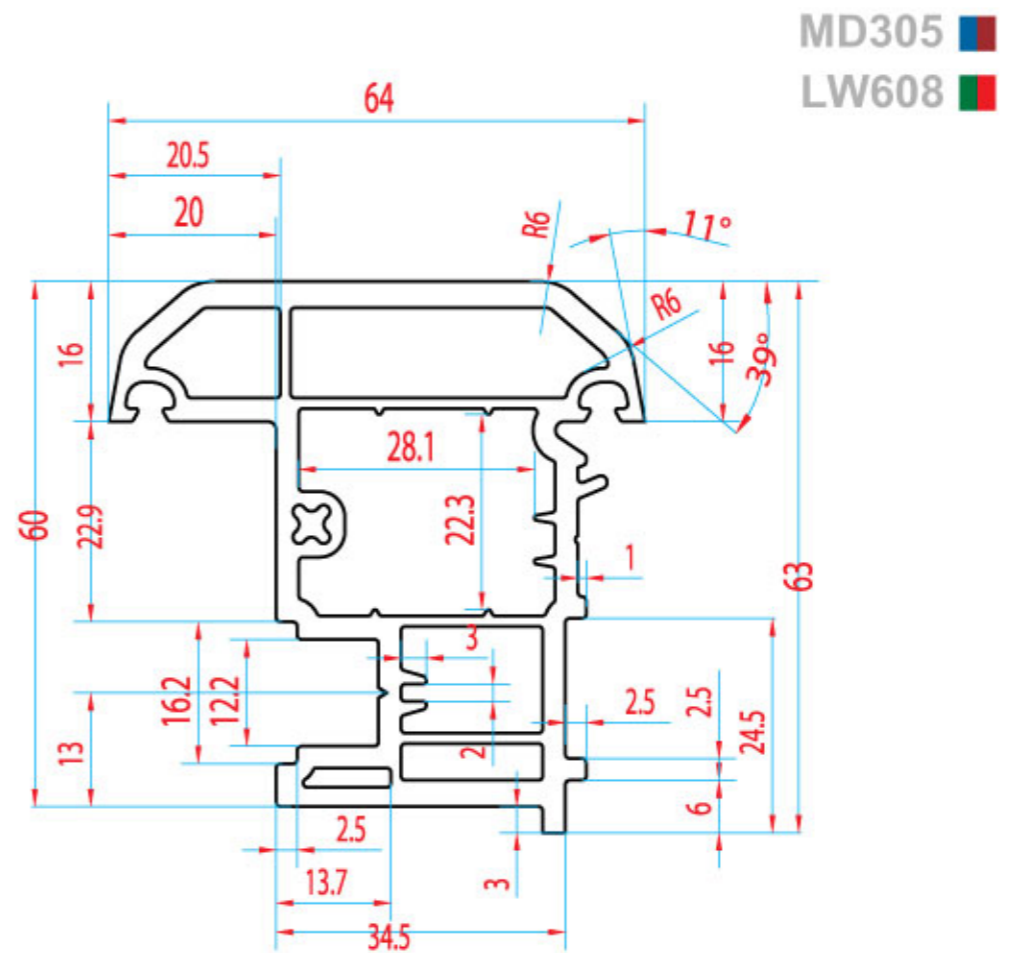
لنگه پنجره/Sash



MD304

LW607

میانی ثابت/Mullion



MD305

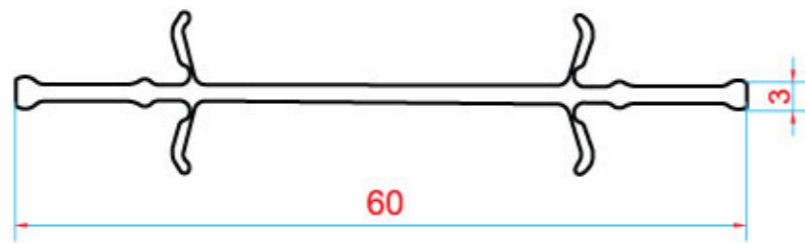
LW608

میانی متحرک/Overhung



# Amertat-UPVC Windows & Doors Profiles Profiles

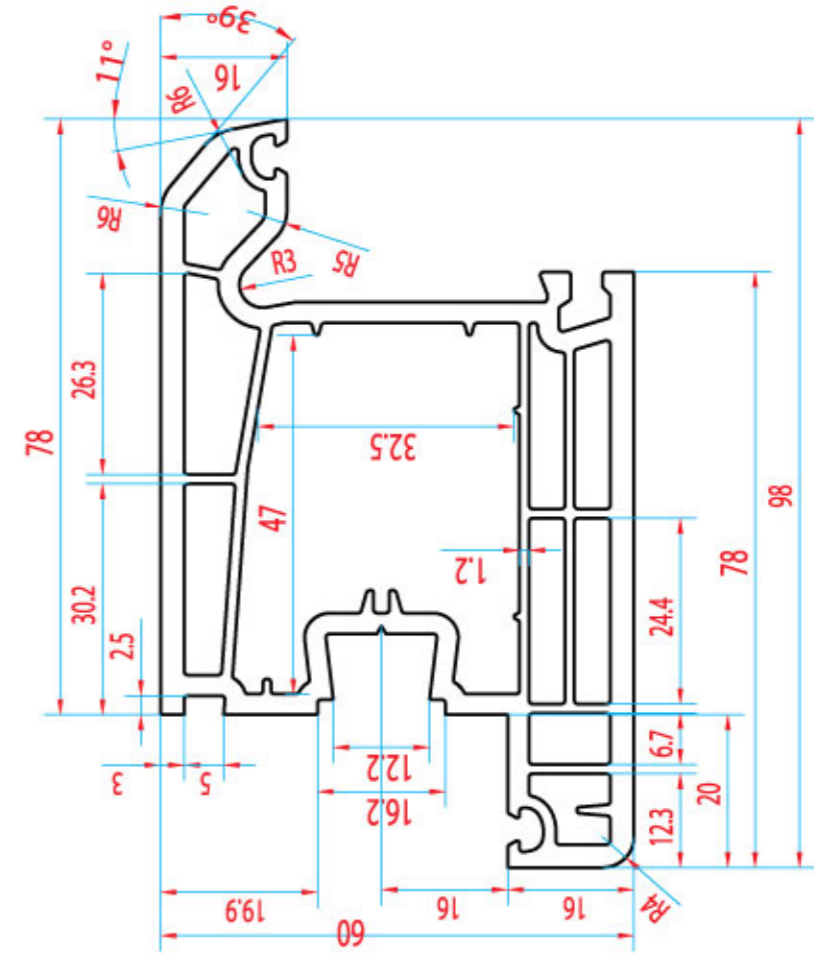
MD315  
LW638



Mini Coupling/ اتصال قاب

**Leowin Mundo**

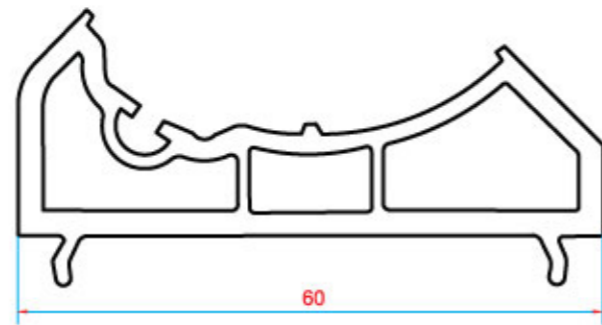
MD306  
LW610



Door Sash/ لنگه درب

**Leowin Mundo**

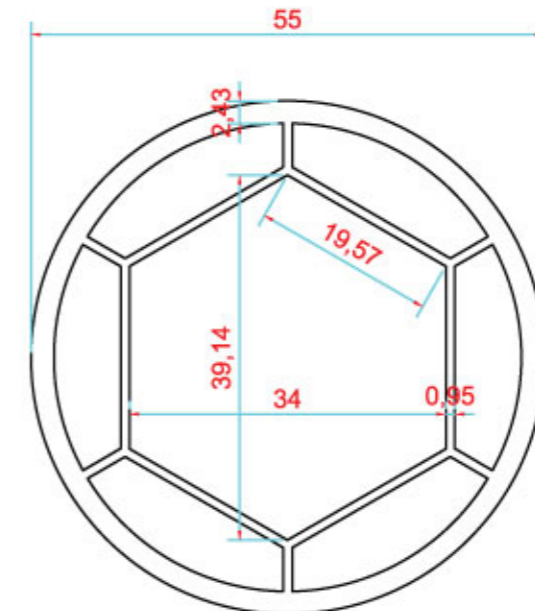
MD317  
LW640



Coupling Adaptor/ آداپتور کوپل

**Leowin Mundo**

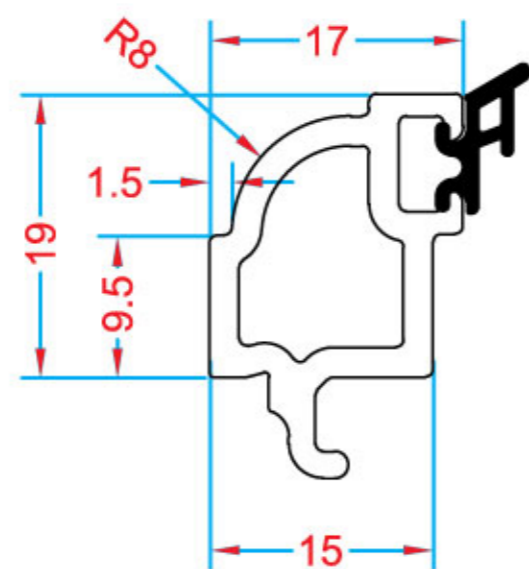
MD316  
LW639



Moveable Coupling/ کوپل زاویه ای

**Leowin Mundo**

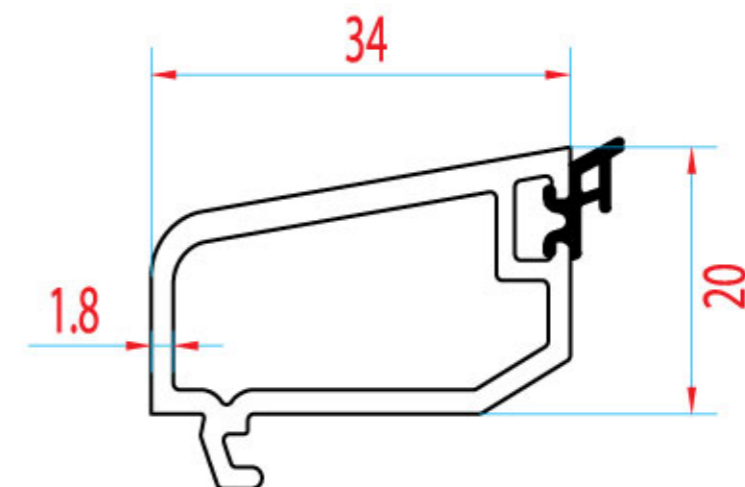
MD310  
LW630



Double Glasshead/ زوار دوجداره

**Leowin Mundo**

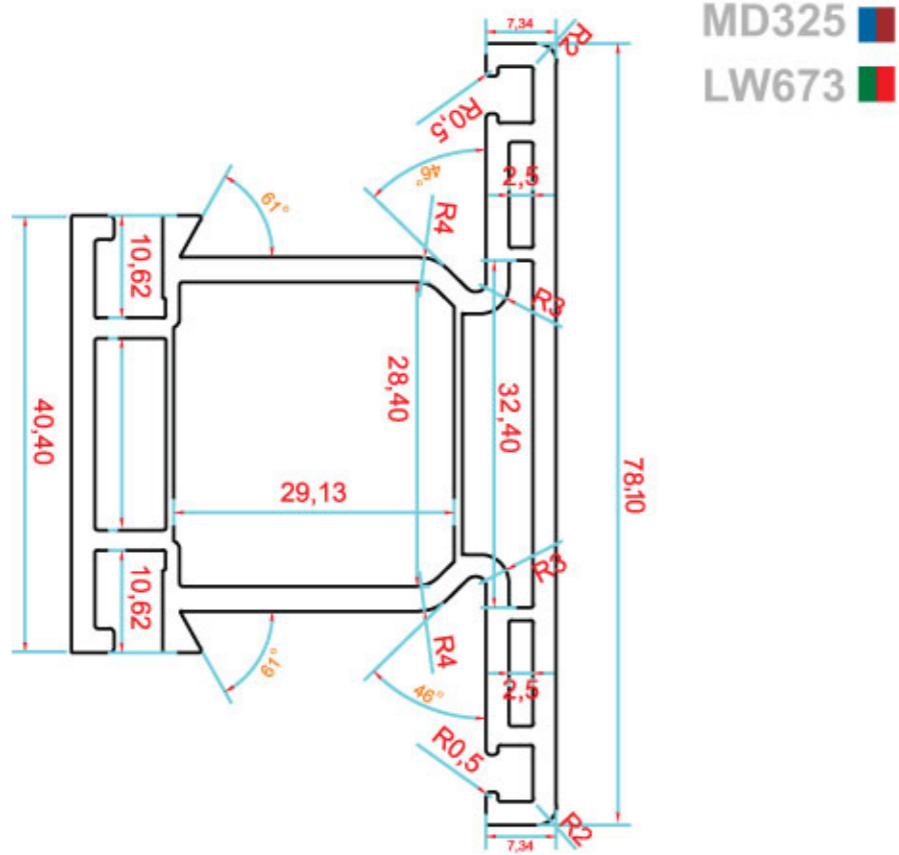
MD311  
LW631



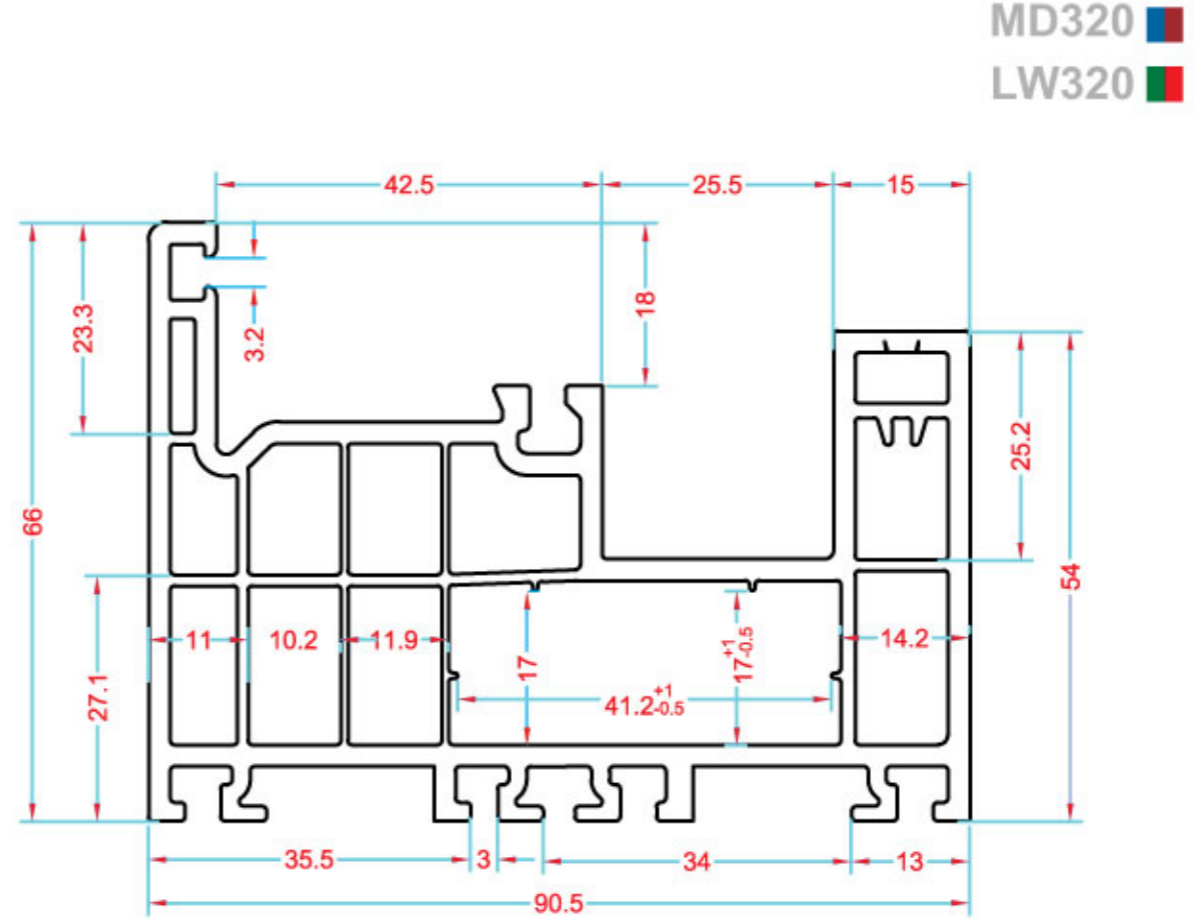
Single Glasshead/ زوار تک جداره

**Leowin Mundo**

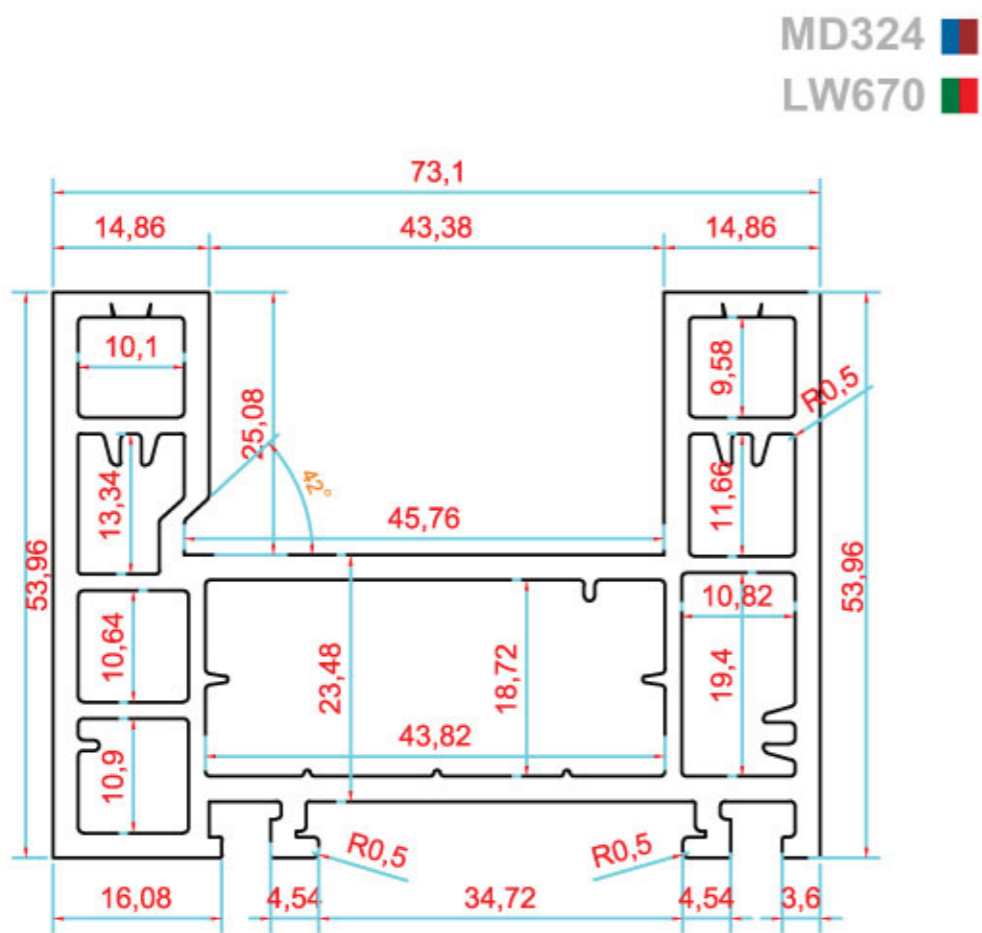
# Amertat-UPVC Windows & Doors Profiles Profiles



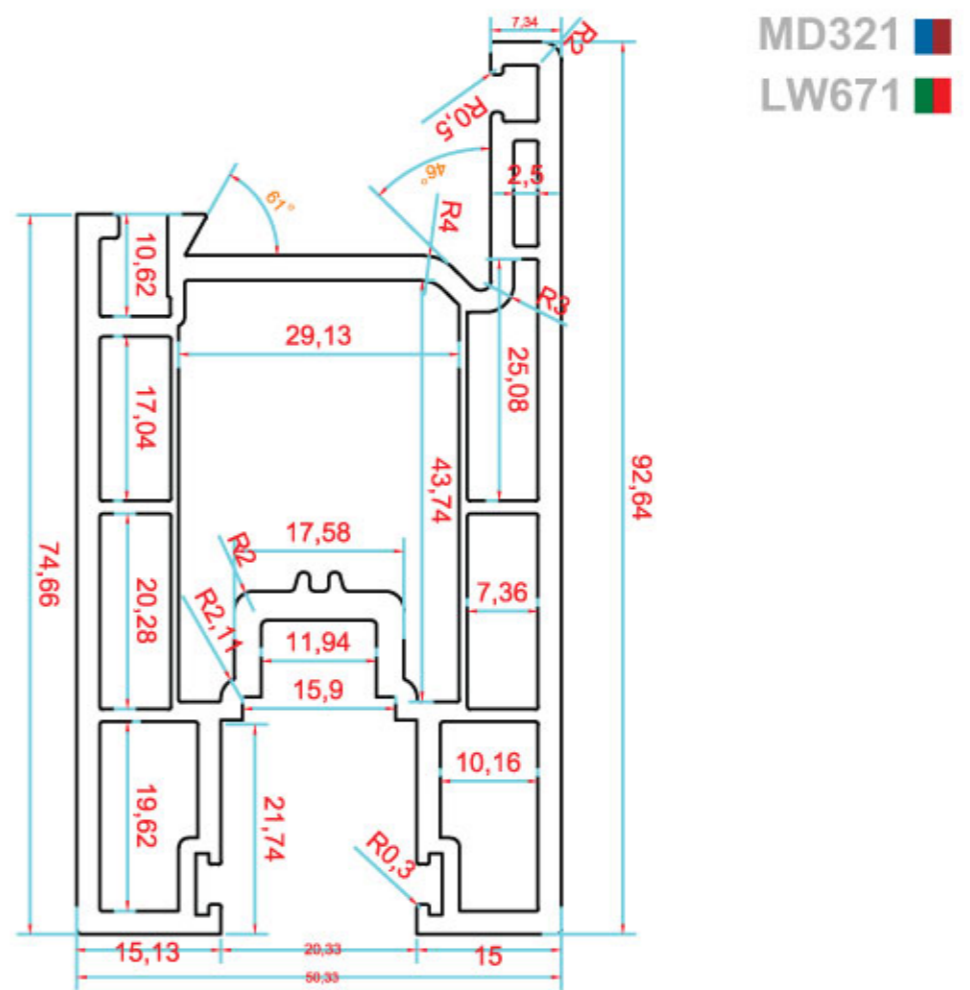
Sliding Mullion / مولیون کشویی



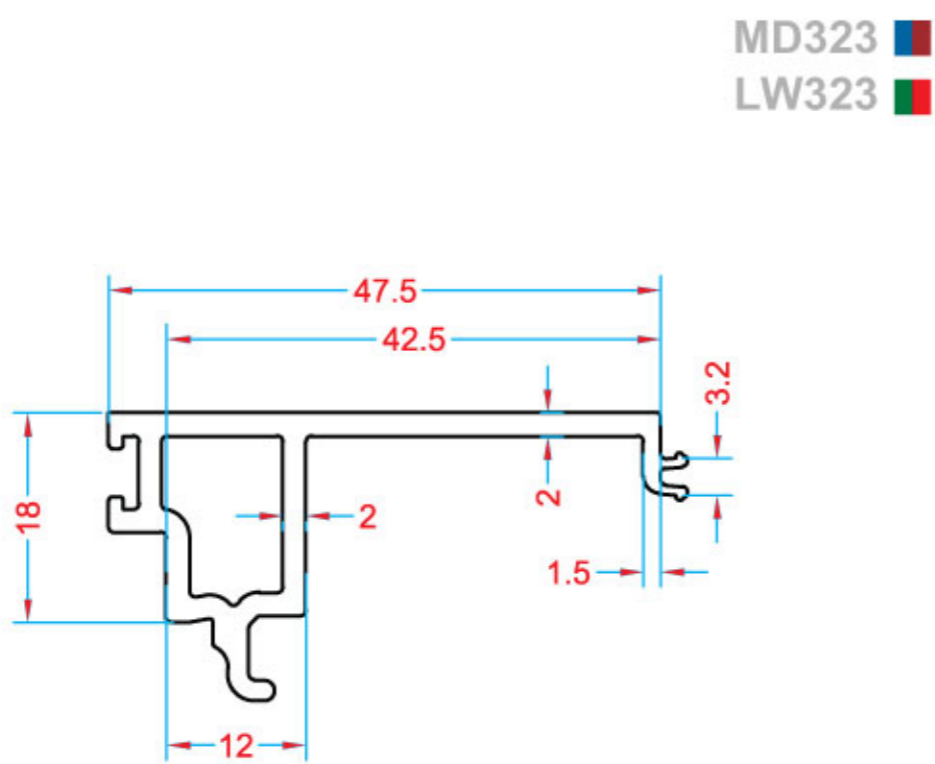
Mono-Rail Sliding Frame / قاب کشویی تک ریل



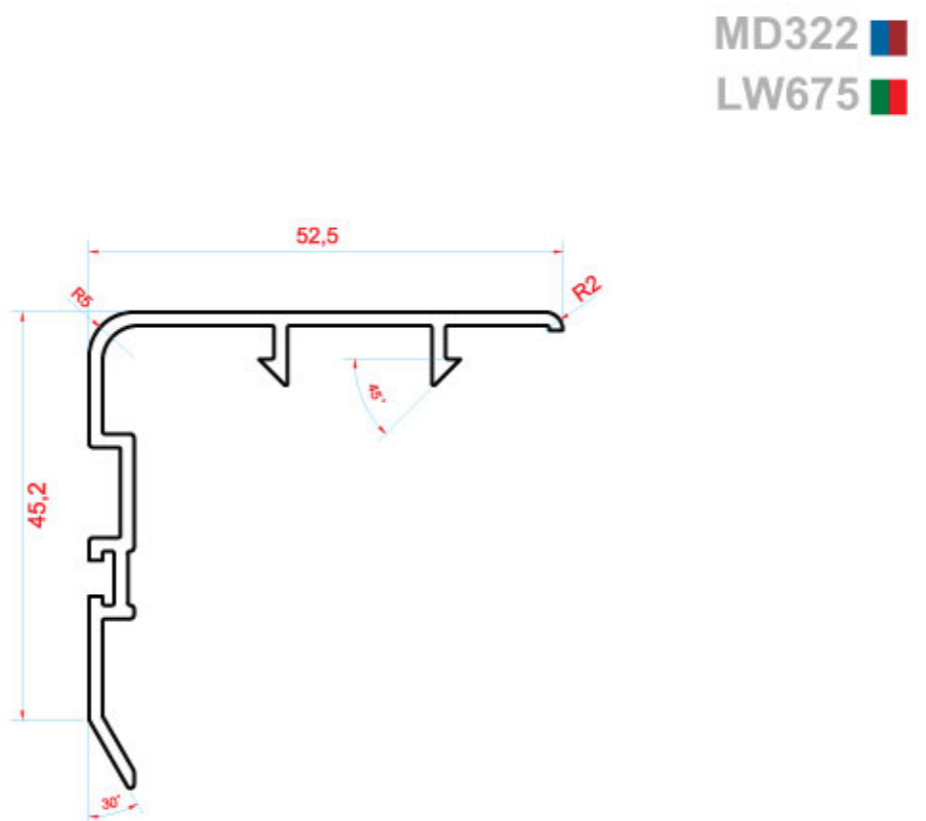
Multi-Slide Frame / قاب کشویی جفت ریل



Sliding Sash / لنگه کشویی



Sliding Frame Cover / پوشش قاب کشویی تک ریل



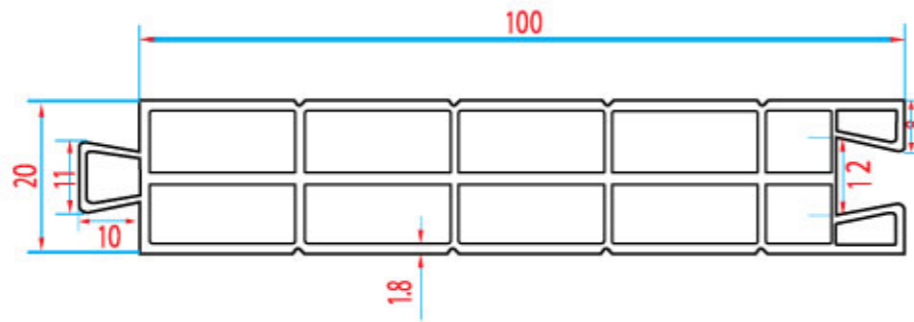
interlock / قفل میانی کشویی





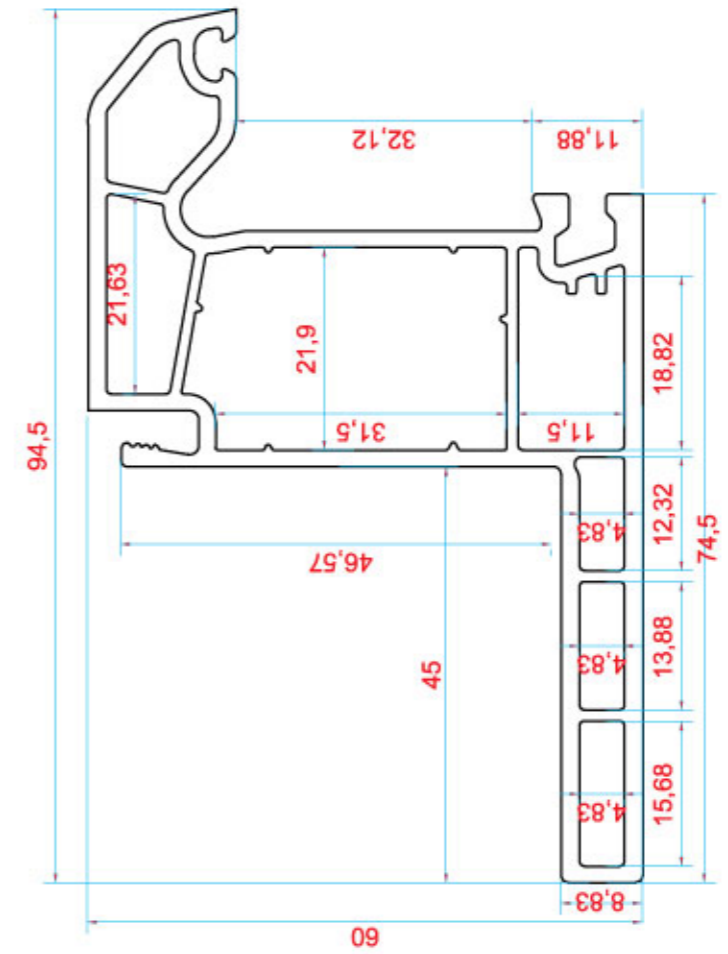
# Amertat-UPVC Windows & Doors Profiles Profiles

MD314  
LW635



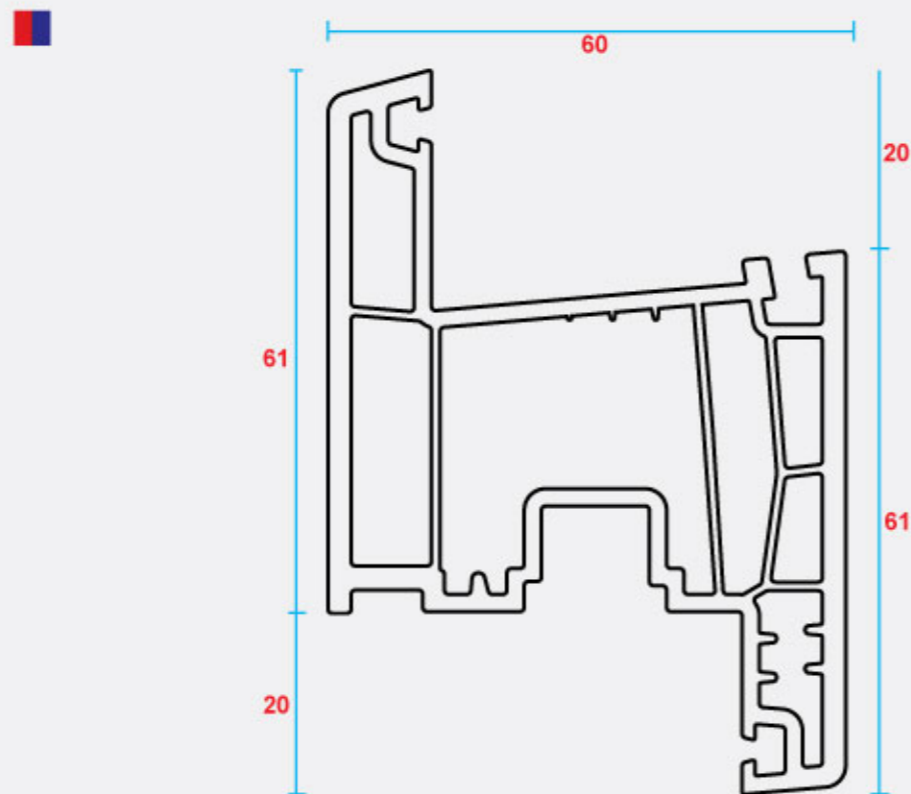
پنل ۱۰ سانت / Panel  
**Leowin Mundo**

MD302  
LW603

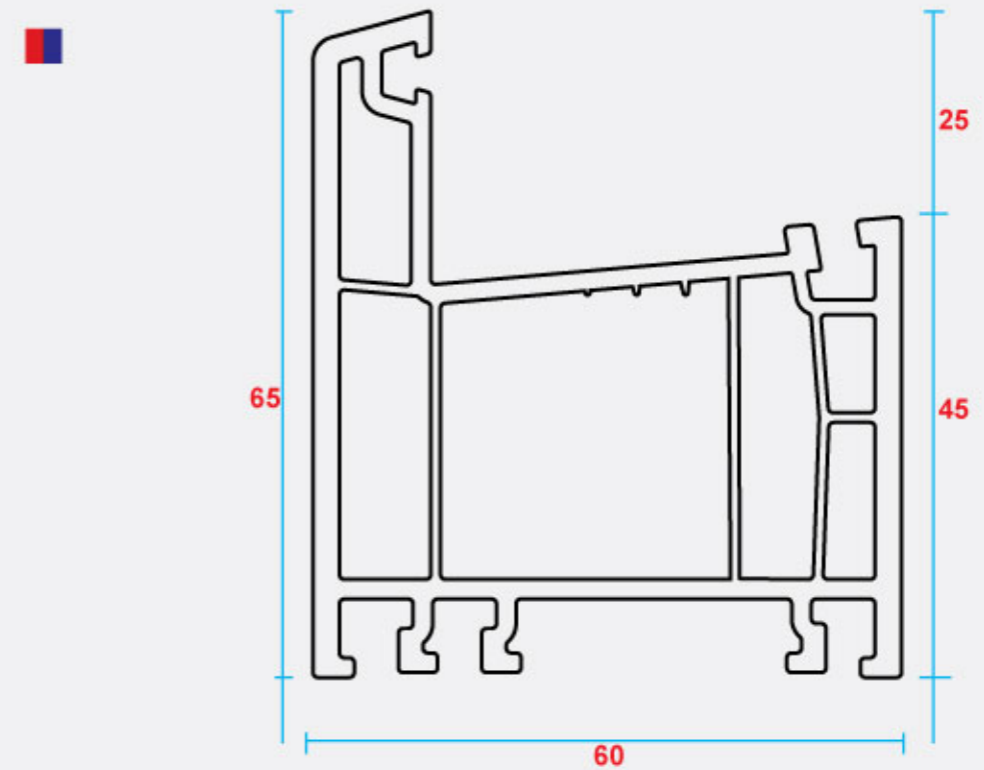


قاب بازسازی / Renovation Frame  
**Leowin Mundo**

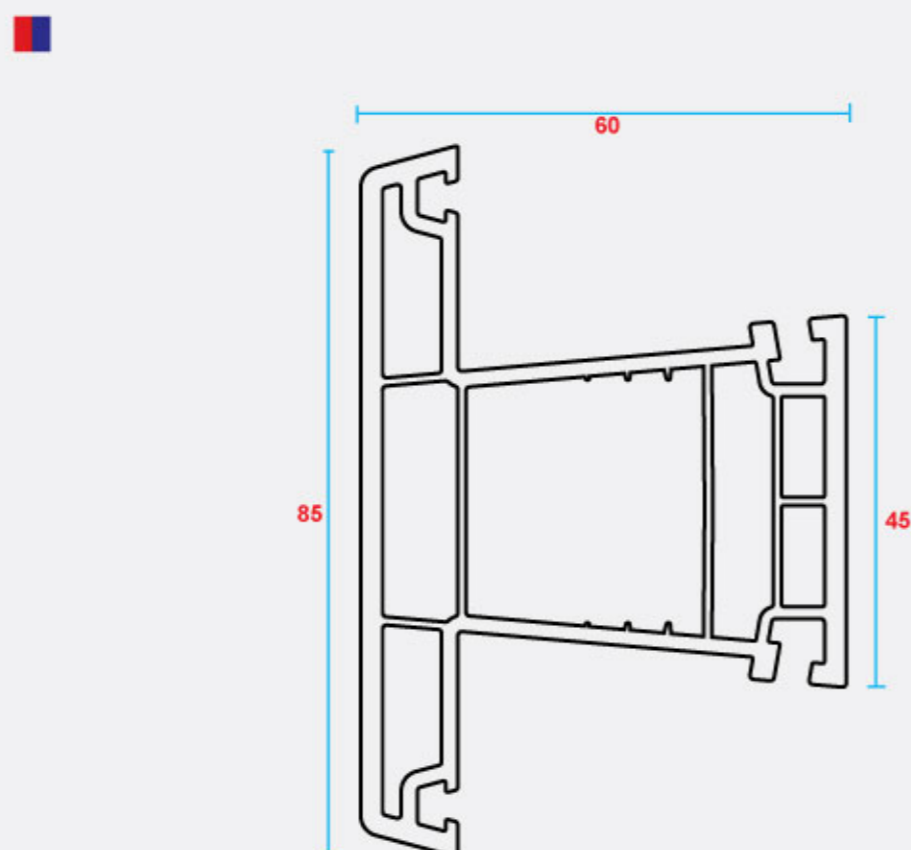
Coming Soon ...



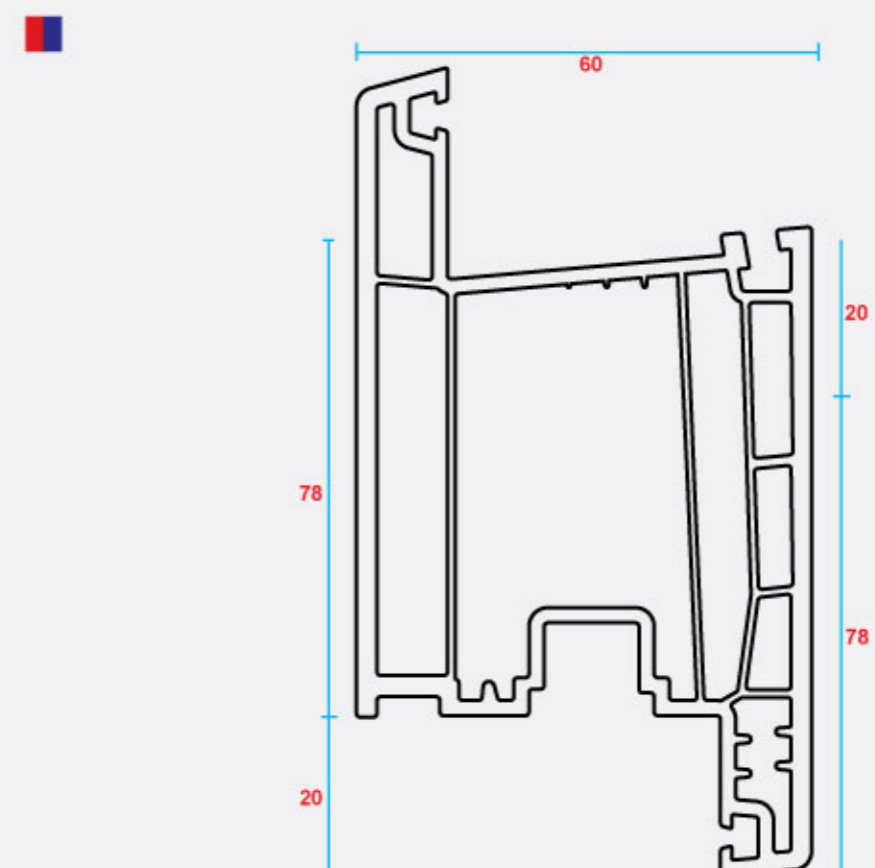
لنگه پنجره / Windows Sash



قاب / Frame



میانی ثابت / Mullion



لنگه درب / Door Sash

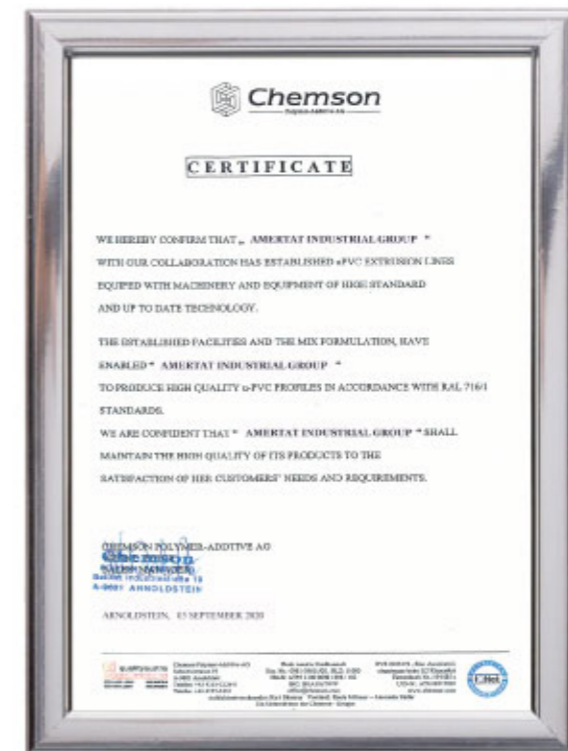
## ● ضمانت محصولات

گروه تولیدی امرتات با اطمینان کامل از کیفیت محصولات تولیدی مجموعه خود و جهت ارج نهادن و اطمینان خاطر به خریداران این محصولات، تمامی پروفیل های تولیدی خود را به مدت ۱۰ سال ضمانت می نماید.



## ● گواهی نامه های داخلی و بین المللی

در راستای ارائه بهترین کیفیت و خدمات، گروه تولیدی امرتات مفتخر به اخذ گواهینامه های بین المللی متعددی می باشد تا با قدرت در صنعت UPVC کشور مسیر رشد و نوآوری را طی کرده و شعار مشتری مداری و کیفیت مطلوب را هرچه بیشتر عملی نماید.





**Amertat - Group**

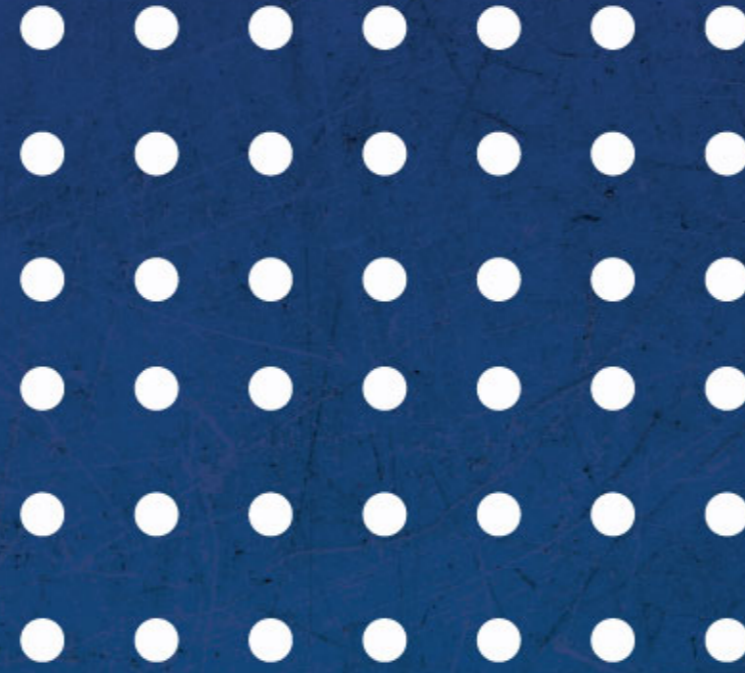
گروه صنعتی امرتات  
تولید کننده پروفیل های UPVC

بودیم ...

هستیم ...

خواهیم ماند ...





## UPVC windows and doors profiles



Amertat-Group

گروه صنعتی امرتات

تولید کننده پروفیل های UPVC

تهران، بزرگراه شهید ستاری، خیابان پیامبر مرکزی، پلاک ۸۴، ساختمان امرتات  
تلفن: ۰۲۱-۴۴۰ ۲۷۵ ۲۷ ، [info@amertat-group.ir](mailto:info@amertat-group.ir)

[www.amertat-group.ir](http://www.amertat-group.ir)

